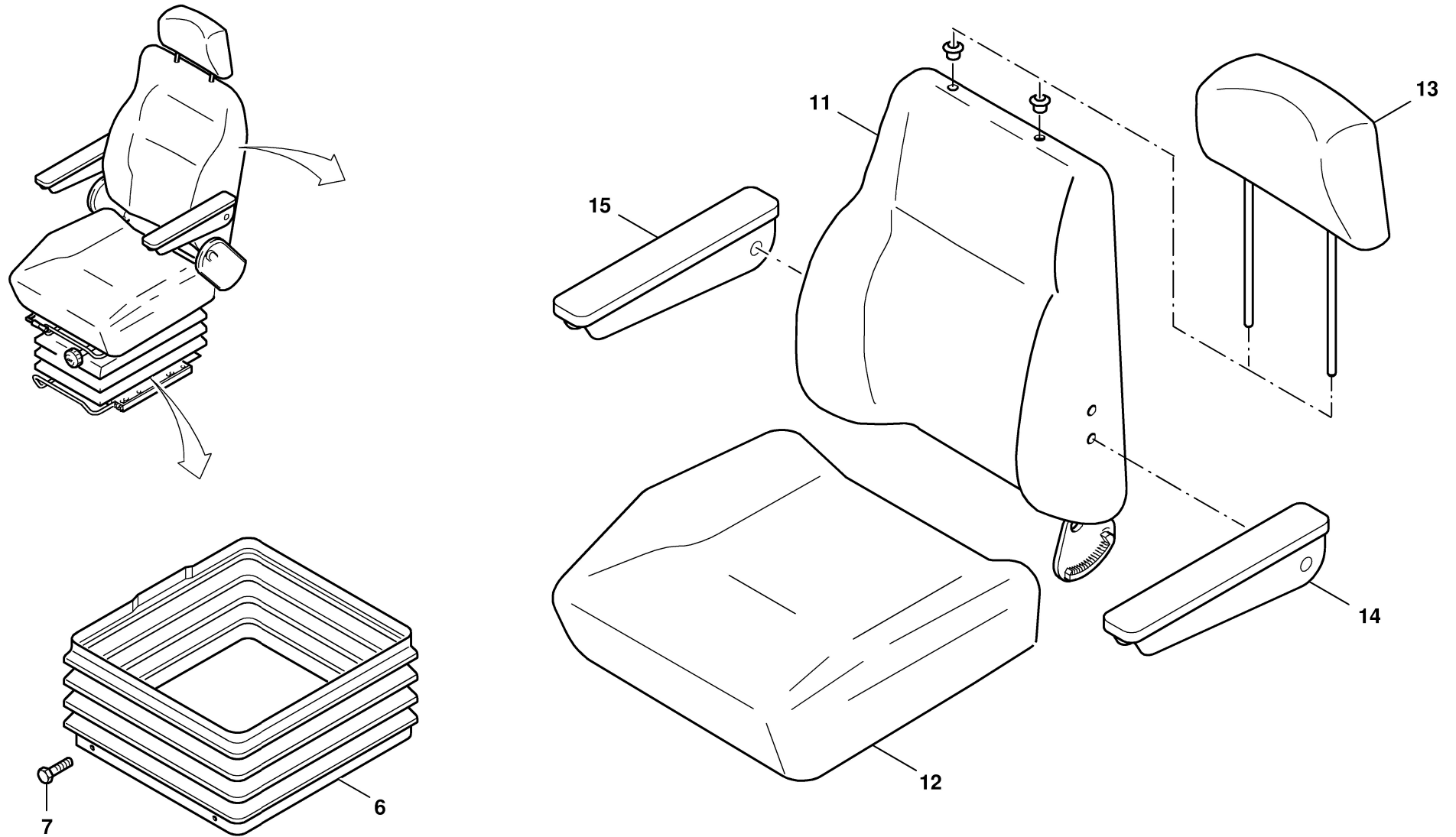


**GROVE**BEIFAHRERSITZ  
PASSENGER SEATBILDТАFЕL  
PICTORIAL DISPLAY

05.03

**3041235-ETL A**

1/2

**GMK 6220**  
**BE 550**  
**G 231**

**GROVE**BEIFAHRERSITZ  
PASSENGER SEATBILDТАFЕL  
PICTORIAL DISPLAY

05.03

**3041235-ETL A**

2/2

**GMK 6220  
BE 550  
G 231**